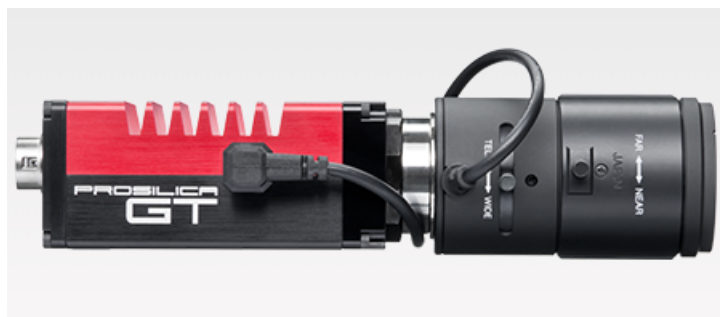


工业相机

一、概述

Prosilica GT 1380B 相机是 Allied Vision Technologies 生产的一款 140 万的千兆网接口机器视觉工业相机。是一款专门用于极端温度条件和照明波动变化环境的坚固型摄像机。此相机搭载 Sony ICX285 图像传感器，紧凑型设计，作为 Prosilica GT 系列的工业相机，专门用于极端温度条件和照明波动变化环境，提供精准自动光圈控制，用户可通过固定孔径值来优化景深、曝光时间和增益值，而无需额外的控制单元。在 140 万像素 像素分辨率下能高清显示在线清晰图像，色彩还原极佳，每秒输出 30.5 帧 图像，画面非常流畅，采用 全局快门 技术，提供串口相机参数控制功能，使用 Gige 的千兆以太网端口作为传输接口，凭借出色的图像质量和多种分辨率选择，使其成为环境恶劣下科研成像、高端医学成像、高清监控、成像设备的理想选择。

产品实物外观图/接口部分图



二、功能特性

图像优化功能：

自动增益（手动增益控制：0 - 34 dB）

自动曝光时间（手动控制曝光时间：10 μ s - 77.3 s）

像素合并 Binning

Gamma 校正

1 LUT (可编程)

Decimation X/Y

感兴趣的图像区域 (ROI), 适用于自动功能的单独感兴趣的图像区域 (ROI)

相机控制功能:

p -虹膜和 dc -虹膜镜头控制

事件通道

IEEE 1588 精密时间协议(PTP)

RS232

可保存的用户设置

流字节/秒 (便捷的带宽控制)

流保持

同步输出模式: 触发准备、输出、曝光、读出、成像、闪光灯、GPO

相机温度监控

非易失性内存 1024 kB (仅限于选定型号)

三、 技术参数

感光芯片	Sony ICX285
颜色模式	黑白
传感器大小/类型	2/3 CCD
分辨率	1360 (H) × 1024 (V)
帧率/行频	30.5 fps
像素尺寸	6.45 μm × 6.45 μm
数模转换	14 (monochrome) - 12 (color) Bit
缓存大小	128 MB

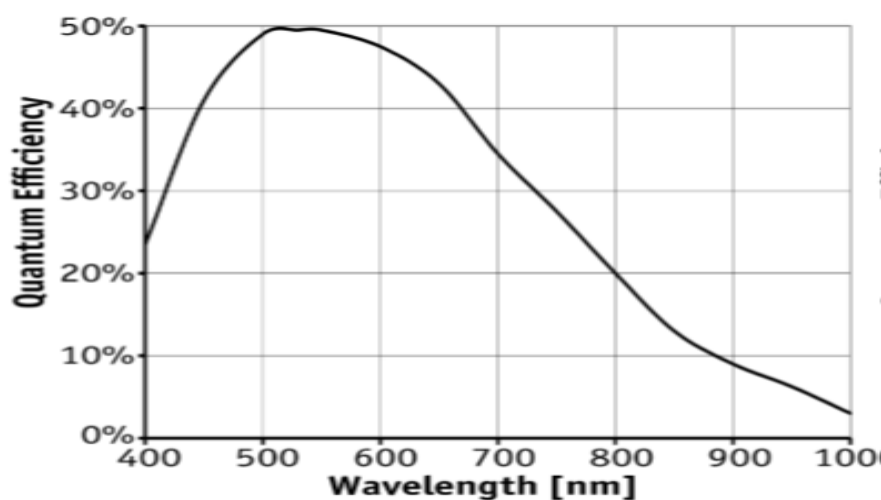
快门方式	Global（全局快门）
曝光模式	自动模式、手动模式
最小曝光时间	10 μ s
增益	自动增益（手动增益控制：0 - 34 dB）
Gamma 校正	范围从 0-? ，可自定义用户查找表
镜头接口	C-Mount
图像输出格式	Mono8, Mono12, Mono12Packed, Mono14（黑白型号） BayerRG8, BayerRG12Packed, BayerRG12 (原始数据)
局部图像输出模式	支持 Binning 像素合并和 ROI 感兴趣区域功能
输出接口	带锁紧螺丝 GigE Vision 接口，用于相机控制，数据传输和 PoE 网口供电
GPIO 输入输出	6Pin Hirose HR10A 通用输入输出接口，实现外部供电，外部触发，光源控制，含 1 路光耦隔离输入，2 路光耦隔离输出（自定义 GPIO 输出）
触发模式	通断、脉冲、高低电平
通讯	串口通讯（rs232）
存储通道	
电压要求	7 to 25 VDC; PoE

功耗	3.4 W at 12 VDC; 4.2 W PoE
工作温度	-20—65 度
存储温度	零下 10—70 度
抗震动	
抗冲击	
外形尺寸	86 × 53.3 × 33mm(不含镜头)
重量	211 g

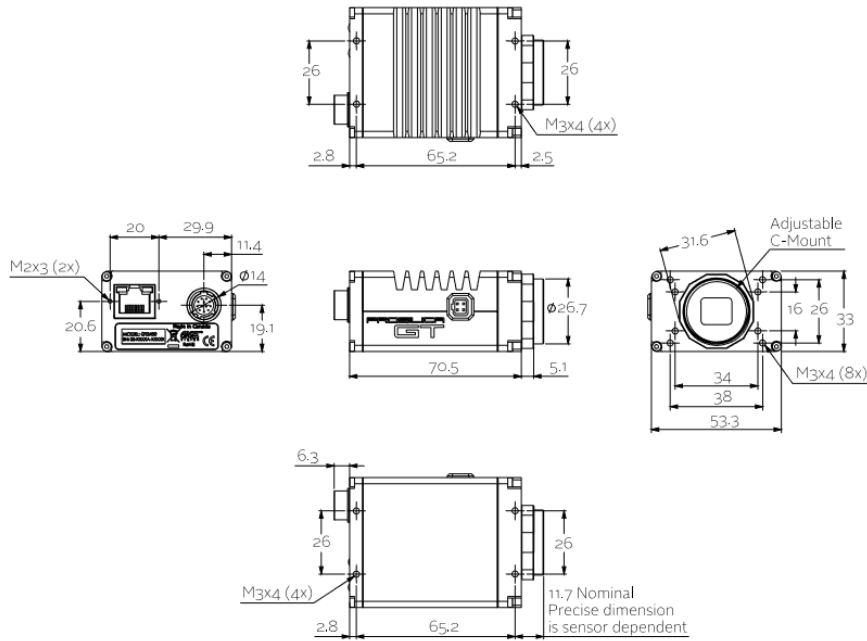
四、 ROI 分辨率和帧率

Height (pixels)	Frame rate	Height (pixels)	Frame rate
1024	30.5	600	47.2
1000	31.1	500	54.1
900	34	400	63.5
800	37.5	300	76.9
700	41.8	200	97.4

五、 光谱曲线



六、 外形尺寸

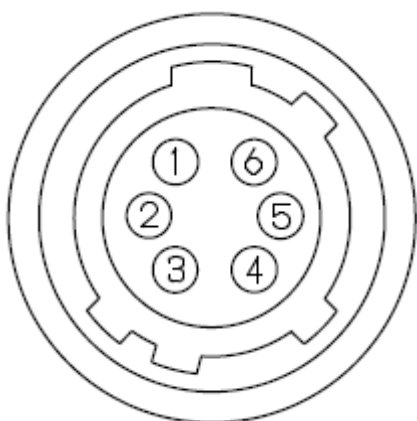


七、 软件开发库和示例程序

配套 SDK：支持 32 位或 64 位 XP、WIN7、WIN8、WIN10 平台，linux 操作系统（avt）。支持标准 ActiveX、DirectShow 和 Gen/Cam

八、 SDK 为客户提供软件开发工具 SDK，通用软件接口，适合所有 GigE 和 POE 接口的相机，支持 32 位和 64 位 Windows 操作系统以及 Linux 系统，统一的编程接口控制相机采集图像，还包含完整的软件编程接口库，提供单相机和多相机源码实例，编程语言支持 C/C++，C#，Visual Basic .Net 示例程序，帮助用户快速开发各种成像应用程序，提供 Vimba Viewer 演示 Demo 程序，可对相机进行操作，是视觉成像测试和评估的理想工具，同时您可以根据您的应用选择使用相机的高级功能。

九、 GPIO 定义 HR10A-7R-6PB



针脚编号	信号名称	输入输出	信号电压
1	GND 公共端	IN	负极 0V
2	GPIO 输出 1	OUT	Open Collector
3	GPIO 输出 2	OUT	Open Collector
4	TRG 触发输入- (光耦隔离输入-)	IN	低电平: 正 1.0V 以下 高电平: 正 3.0V 至正 26.4V * TRG 输入-和 TRG 输入+的电位差
5	TRG 触发输入+ (光耦隔离输入+)	IN	
6	电源输入+	IN	直流正 10.8V 至正 26.4 V

十、应用

() 相机适合工业检测、机器视觉、机器人应用、科学研究、高速成像等应用。